

CL.1 Waschtisch-Dreilochbatterie ohne Ablaufgarnitur - Champagne gebürstet (22kt Gold)

CL.1

ST 010 102 4705



- Ausladung 160 mm
- starrer Auslauf
- rechteckiges Strahlbild mit 40 Einzelstrahlen
- Armaturenhöhe 204 mm
- Höhe bis Luftsprudler 190 mm
- Bohrungsdurchmesser Seitenventil 32 mm
- Bohrungsdurchmesser Auslauf 35 mm
- Rosette 60 x 47 mm
- 2x Druckschlauch M 10 x 1 eingeschraubt, dichtheitsgeprüft
- Durchfluss max. 4 l/min
- bleifrei
- Dieses Produkt leistet einen Beitrag zur Erfüllung der Vorgaben von nachhaltigen Gebäudezertifizierungen, z.B. LEED®, BREEAM®, DGNB

| | | |
|--|---------------------------------|--------------------|
|  | Champagne gebürstet (22kt Gold) | ST 010 102 4705-46 |
|  | Chrom | ST 010 102 4705-00 |
|  | Platin gebürstet | ST 010 102 4705-06 |
|  | Dark Chrome | ST 010 102 4705-19 |
|  | Champagne (22kt Gold) | ST 010 102 4705-47 |
|  | Dark Platinum gebürstet | ST 010 102 4705-99 |

Einzelkomponenten dieses Sets

Für dieses Set benötigen Sie folgende Komponenten

1x 13 715 705-46



1x 20 004 705-46



1x 20 004 706-46



**CL.1 Waschtisch-Dreilochbatterie ohne Ablaufgarnitur - Champagne gebürstet
(22kt Gold)**

CL.1

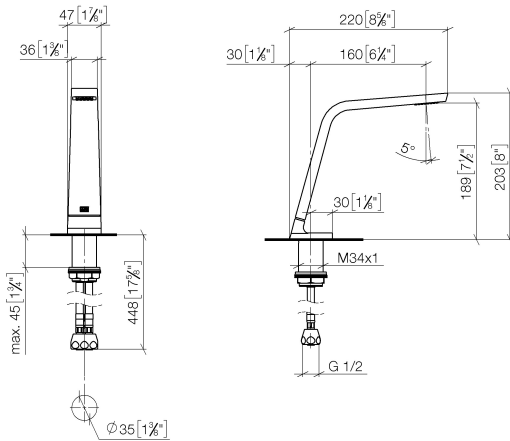
ST 010 102 4705



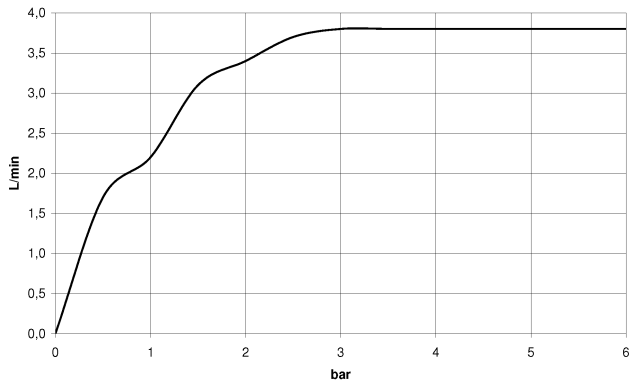
- Ausladung 160 mm
- starrer Auslauf
- rechteckiges Strahlbild mit 40 Einzelstrahlen
- Armaturenhöhe 204 mm
- Höhe bis Luftsprudler 190 mm
- Bohrungsdurchmesser 35 mm
- 2x Druckschlauch M 10 x 1 eingeschraubt, dichtheitsgeprüft
- Anschluss 1/2"
- Durchfluss max. 4 l/min
- bleifrei
- Dieses Produkt leistet einen Beitrag zur Erfüllung der Vorgaben von nachhaltigen Gebäudezertifizierungen, z.B. LEED®, BREEAM®, DGNB

| | | |
|--|---------------------------------|---------------|
|  | Champagne gebürstet (22kt Gold) | 13 715 705-46 |
|  | Chrom | 13 715 705-00 |
|  | Platin gebürstet | 13 715 705-06 |
|  | Dark Chrome | 13 715 705-19 |
|  | Champagne (22kt Gold) | 13 715 705-47 |
|  | Dark Platinum gebürstet | 13 715 705-99 |

ST 010 102 4705
mm [inches]



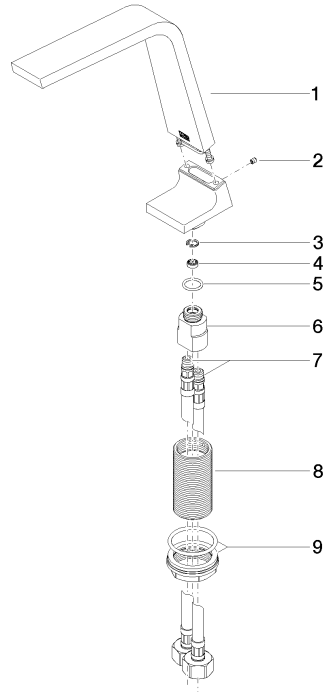
Durchflussdiagramm



Zertifikate

GDV_0400279. IAPMO_N-4976. IAPMO_6397.

ST 010 102 4705
Ersatzteile für die
anderen
Oberflächenvarianten
finden Sie hier:
Chrom



Ersatzteilstückliste

| Nr. | Artikelnummer | Benennung | Verbaumenge | Lieferzeit |
|-----|--------------------|---------------------|-------------|------------|
| 1 | 90 11 70 003 00-46 | Auslauf | 1 | 30 |
| 2 | 09 31 11 044 90 | Stift | 1 | 2 |
| 3 | 09 16 01 016 90 | Ring | 1 | 2 |
| 4 | 09 23 01 034 90 | Durchflussbegrenzer | 1 | 2 |
| 5 | 09 14 10 130 90 | Dichtung | 1 | 2 |
| 6 | 09 11 10 055 10 90 | Anschluss | 1 | 2 |
| 7 | 04 30 04 019 00 90 | Schlauch | 2 | 2 |
| 8 | 09 30 01 208 90 | Anschluss | 1 | 2 |
| 9 | 04 23 10 044 06 90 | Befestigungssatz | 1 | 2 |

**CL.1 Waschtisch-Dreilochbatterie ohne Ablaufgarnitur - Champagne gebürstet
(22kt Gold)**

CL.1

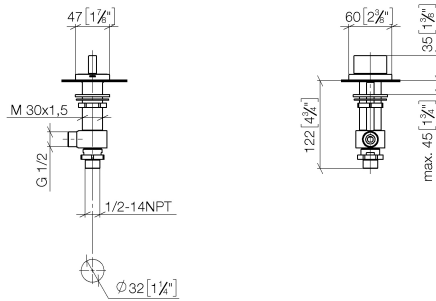
ST 010 102 4705

- Bohrungsdurchmesser 32 mm
- Rosette 60 x 47 mm
- mit Kaltkennzeichnung

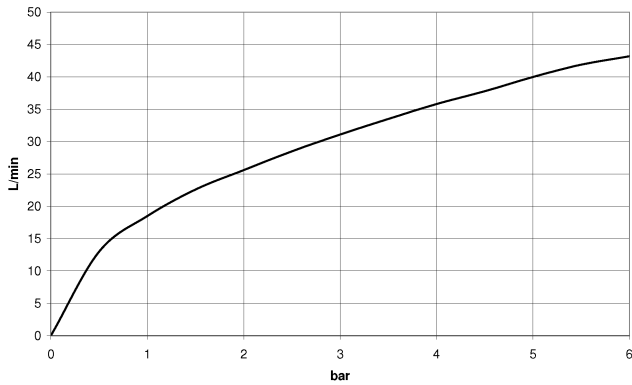


| | | |
|--|---------------------------------|---------------|
|  | Champagne gebürstet (22kt Gold) | 20 004 705-46 |
|  | Chrom | 20 004 705-00 |
|  | Platin gebürstet | 20 004 705-06 |
|  | Dark Chrome | 20 004 705-19 |
|  | Champagne (22kt Gold) | 20 004 705-47 |
|  | Dark Platinum gebürstet | 20 004 705-99 |

ST 010 102 4705
mm [inches]



Durchflussdiagramm



Zertifikate

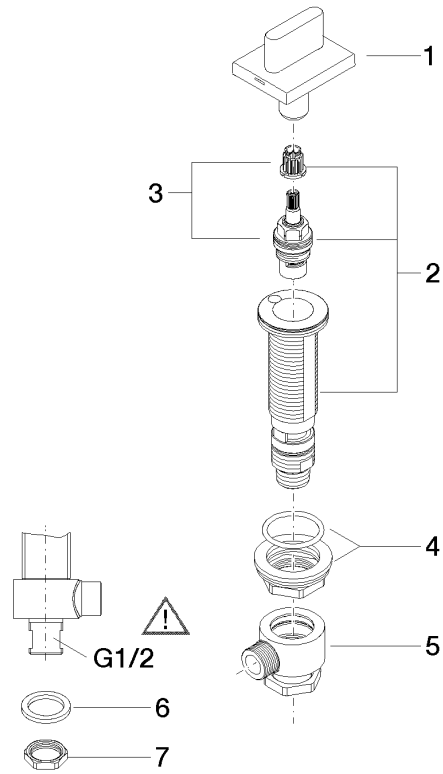
IAPMO_N-4976.

LGA_28687.

IAPMO_6397.

WRAS_240202020.

ST 010 102 4705
Ersatzteile für die
anderen
Oberflächenvarianten
finden Sie hier:
Chrom



Ersatzteilstückliste

| Nr. | Artikelnummer | Benennung | Verbaumenge | Lieferzeit |
|--|--------------------|------------------|-------------|------------|
| 1 | 90 20 70 051 06-46 | Griff (cold) | 1 | 30 |
| 2 | 04 17 11 058 53 90 | Seitenteil | 1 | 2 |
| 3 | 90 90 03 153 00 90 | Oberteil | 1 | 2 |
| 4 | 04 23 10 032 78 90 | Befestigungssatz | 1 | 2 |
| 5 | 04 17 11 023 10 90 | Verteiler | 1 | 2 |
| 6 | 90 23 30 040 00-46 | Verschraubung | 1 | - |
| Ersatzteil nicht mehr bestellbar, bitte bestellen Sie den Nachfolgeartikel | | | | |
| 7 | 09 30 11 059 90 | Scheibe | 1 | 2 |
| 8 | 09 23 10 012 90 | Mutter | 1 | 2 |

**CL.1 Waschtisch-Dreilochbatterie ohne Ablaufgarnitur - Champagne gebürstet
(22kt Gold)**

CL.1

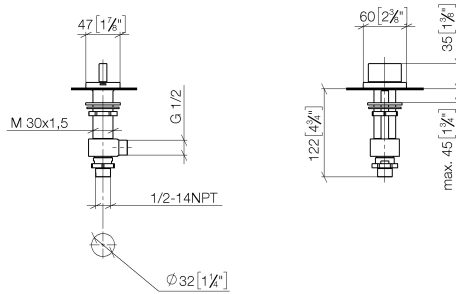
ST 010 102 4705

- Bohrungsdurchmesser 32 mm
- Rosette 60 x 47 mm
- mit Warmkennzeichnung

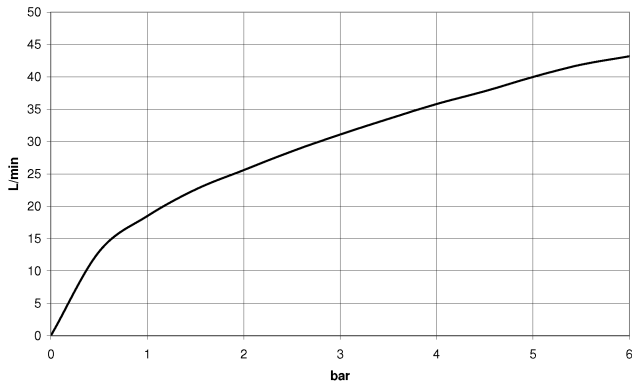


| | | |
|--|---------------------------------|---------------|
|  | Champagne gebürstet (22kt Gold) | 20 004 706-46 |
|  | Chrom | 20 004 706-00 |
|  | Platin gebürstet | 20 004 706-06 |
|  | Dark Chrome | 20 004 706-19 |
|  | Champagne (22kt Gold) | 20 004 706-47 |
|  | Dark Platinum gebürstet | 20 004 706-99 |

ST 010 102 4705
mm [inches]



Durchflussdiagramm



Zertifikate

IAPMO_N-4976.

LGA_28687.

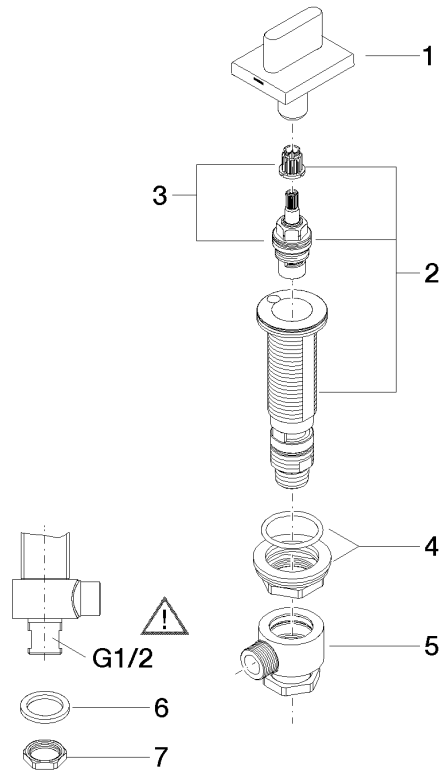
IAPMO_6397.

WRAS_240202020.

**CL.1 Waschtisch-Dreilochbatterie ohne Ablaufgarnitur - Champagne gebürstet
(22kt Gold)**

CL.1

ST 010 102 4705
Ersatzteile für die
anderen
Oberflächenvarianten
finden Sie hier:
Chrom



Ersatzteilstückliste

| Nr. | Artikelnummer | Benennung | Verbaumenge | Lieferzeit |
|--|--------------------|------------------|-------------|------------|
| 1 | 90 20 70 051 07-46 | Griff (hot) | 1 | 30 |
| 2 | 04 17 11 058 52 90 | Seitenteil | 1 | 2 |
| 3 | 90 90 03 152 00 90 | Oberteil | 1 | 2 |
| 4 | 04 23 10 032 78 90 | Befestigungssatz | 1 | 2 |
| 5 | 04 17 11 023 10 90 | Verteiler | 1 | 2 |
| 6 | 90 23 30 040 00-46 | Verschraubung | 1 | - |
| Ersatzteil nicht mehr bestellbar, bitte bestellen Sie den Nachfolgeartikel | | | | |
| 7 | 09 30 11 059 90 | Scheibe | 1 | 2 |
| 8 | 09 23 10 012 90 | Mutter | 1 | 2 |